

4-4. 서울특별시 서울의료원 정관 개정(안) 보고

□ 추진근거 및 필요성

○ 추진근거

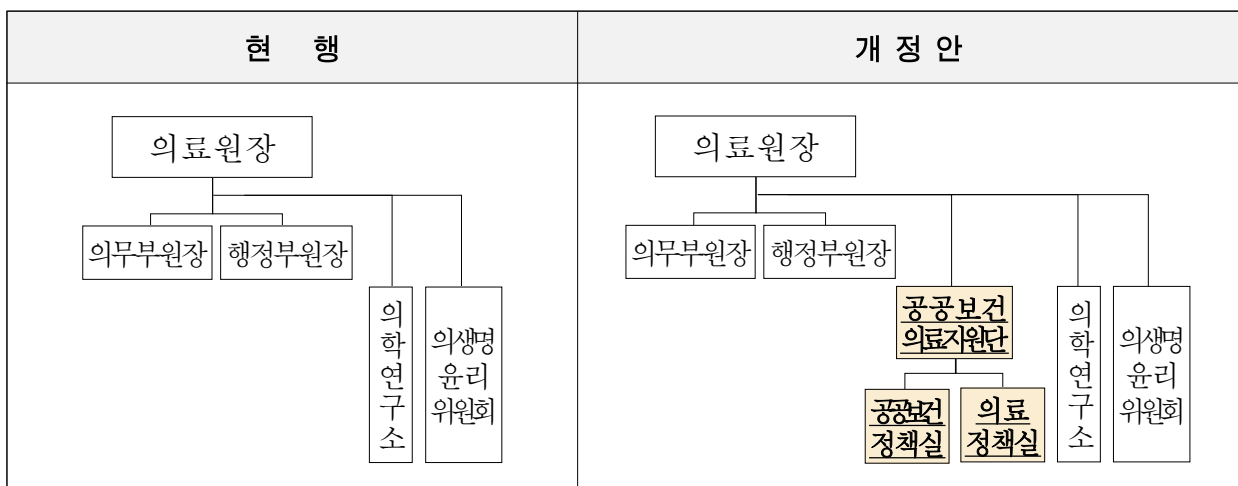
- 서울특별시 서울의료원 설립 및 운영에 관한 조례 제10조(지도·감독 등)
- 서울의료원 정관 제40조(정관의 변경)

○ 필요성

- 공공보건의료재단과 통합 추진에 따라 조직 및 정원 개정
- 산부인과 내 가임클리닉을 ‘가임센터’로 확대 개편
- 보건복지부 ‘지역책임의료기관’ 전담 부서의 명칭 변경
- 보건복지부 ‘권역응급의료센터’ 및 ‘권역정신응급의료센터’ 운영인력 증원
- 서울시 ‘보호자 없는 시민안심 응급실 운영사업’ 인력 증원
- 방사선종양학과 신설을 위한 인력 증원

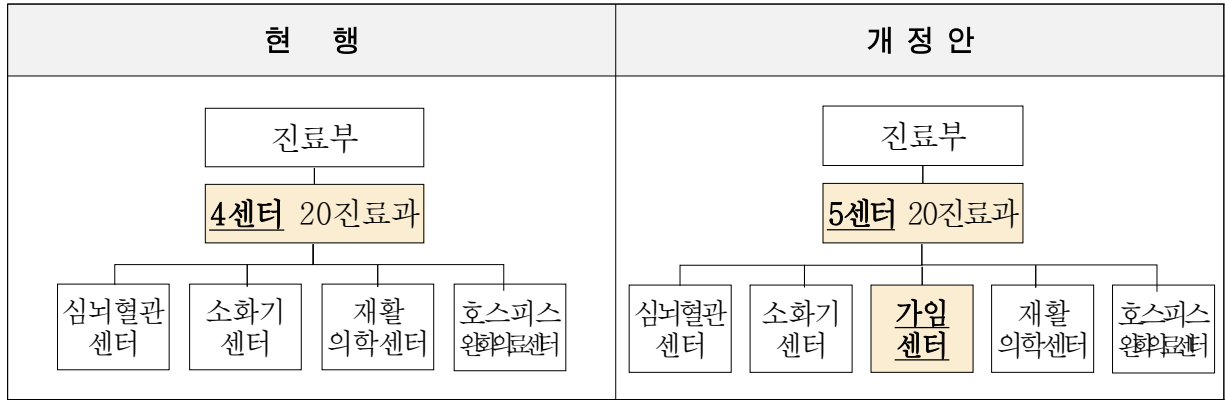
□ 주요내용

- 조직 변경 : 공공보건의료지원단 신설, 가임센터 신설, 부서명 변경
 - 의료원장 직속으로 공공보건의료지원단 신설 및 지원단장 산하 실 배치



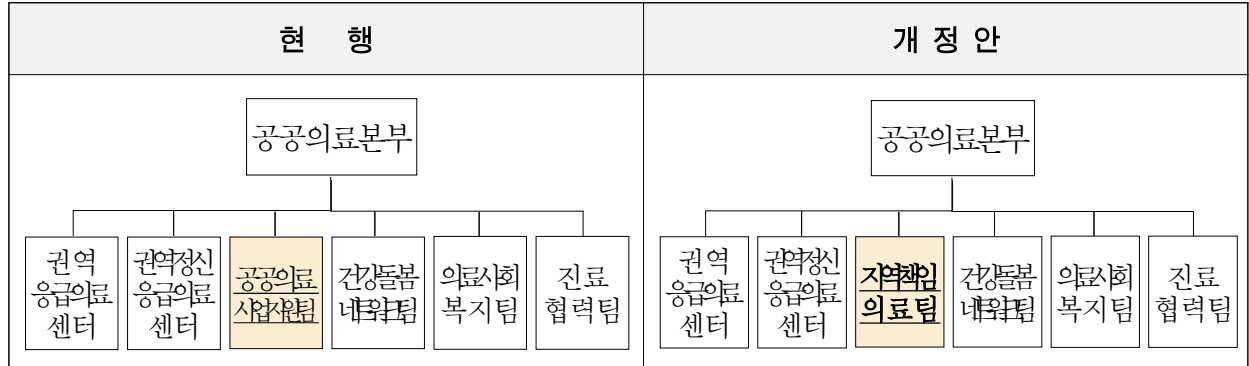
– 가임클리닉(산부인과 소속)을 **가임센터**로 확대 개편하여 임신·출산 관련 진료기능을 강화하고 서울시 저출산 정책에 기여하고자 함

※ **진료부 내 5센터**, 진료지원부 내 1센터(건강증진센터), 공공보건의료본부 내 2센터(권역응급의료센터, 권역정신응급의료센터)



– 공공의료본부 내 공공의료사업지원팀(동북권 지역책임의료기관 업무 수행)을 **지역책임의료팀**으로 명칭 변경

※ 보라매병원 및 서남병원 : 지역책임의료팀 운영



○ **정원 조정 : 62명 증**

(현 행) 1,905명 / (개정안) 1,967명

구 분	계	임 원	의료직	약무직	간호직	보건직	관리직	연구직	기능직	운영 지원직
현행	1,905	3	284	19	798	175	155	9	242	220
조정(안)	1,967	3	285	19	808	177	166	47	242	220
증감	62	-	1	-	10	2	11	38	-	-

— 공공보건의료지원단 인력 정원 증 반영: 48명

※ 서울특별시 공공보건의료재단 인력 반영하여 관리직 11명, 연구직 37명(지원단장 1명 포함)

— 보건복지부 '권역정신응급의료센터' 간호직 정원 증 : 5명

※ 보건복지부 '권역정신응급의료센터' 운영지침에 의함

— 서울시 '보호자 없는 시민안심 응급실 운영 사업' 간호직 증 : 5명

※ 서울시 '보호자 없는 시민안심 응급실 운영 사업' 계획에 의함

— 보건복지부 '권역응급의료센터' 지정 기준에 따른 보건직 정원 증 : 2명

※ 응급의료에 관한 법률 시행규칙 별표5의2. 권역응급의료센터 지정기준에 의함

— 방사선종양학과 신설 추진에 따른 운영 인력 증 : 2명

※ 총 8명 필요하나, 일정 고려하여 2명 우선 확보(의료직 1명, 연구직 1명)

향후계획(※ 추진과정에서 일정 변경될 수 있음)

○ 서울의료원 이사회 정관 개정(안) 의결 : '23.09월

○ 정관 개정 및 시행 : '23.10월

작성자 기획조정실장 : 김정희(☎2276-7015) 기획경영팀장 : 김학진(☎7037) 담당 : 한경선(☎7044)

붙임. 서울의료원 정관 개정(안) 신·구조문 대비표

정관 신·구조문 대비표

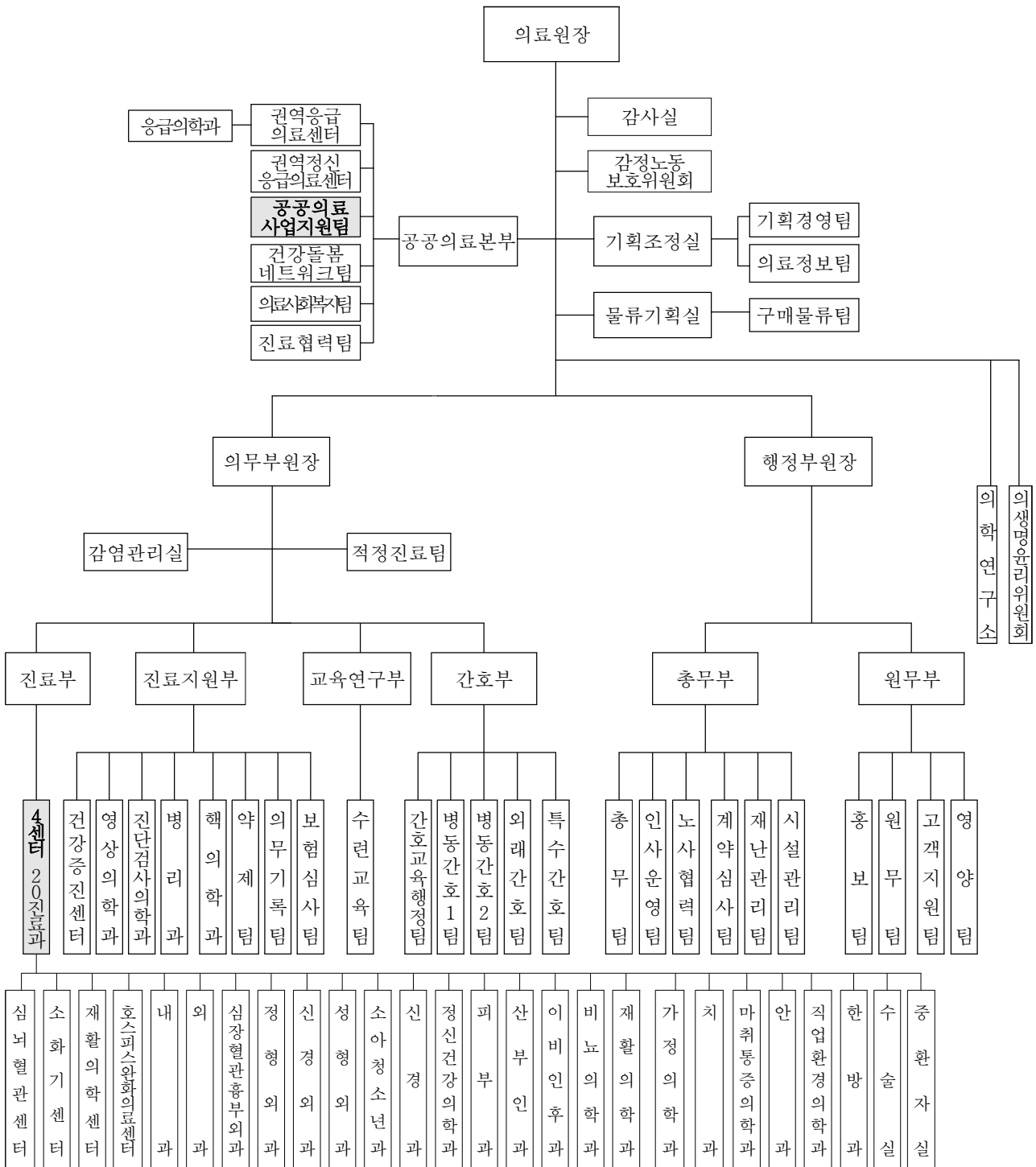
현 행	개 정 안
<p>제41조(조직 및 정원) ① 의료원의 조직은 6부 4실 1본부, 7센터 25진료과 27팀, 1연구소, 2위원회로 <u>별표 1</u>과 같다.</p> <p>② 직종별, 직급별 정원은 <u>별표 2</u>와 같다.</p> <p>③ ~ ④ (생략)</p>	<p>제41조(조직 및 정원) ① ----- <u>6실</u> ---- <u>8센터</u> -----, <u>1지원단</u>, <u>1연구소</u>. ----- <u>별표 1</u> -----.</p> <p>② ----- <u>별표 2</u> -----.</p> <p>③ ~ ④ (현행과 같음)</p>

< 개 정 전 >

[별표 1]

기 구 표

(6부 4실 1본부, 7센터 25진료과 27팀, 1연구소, 2위원회)

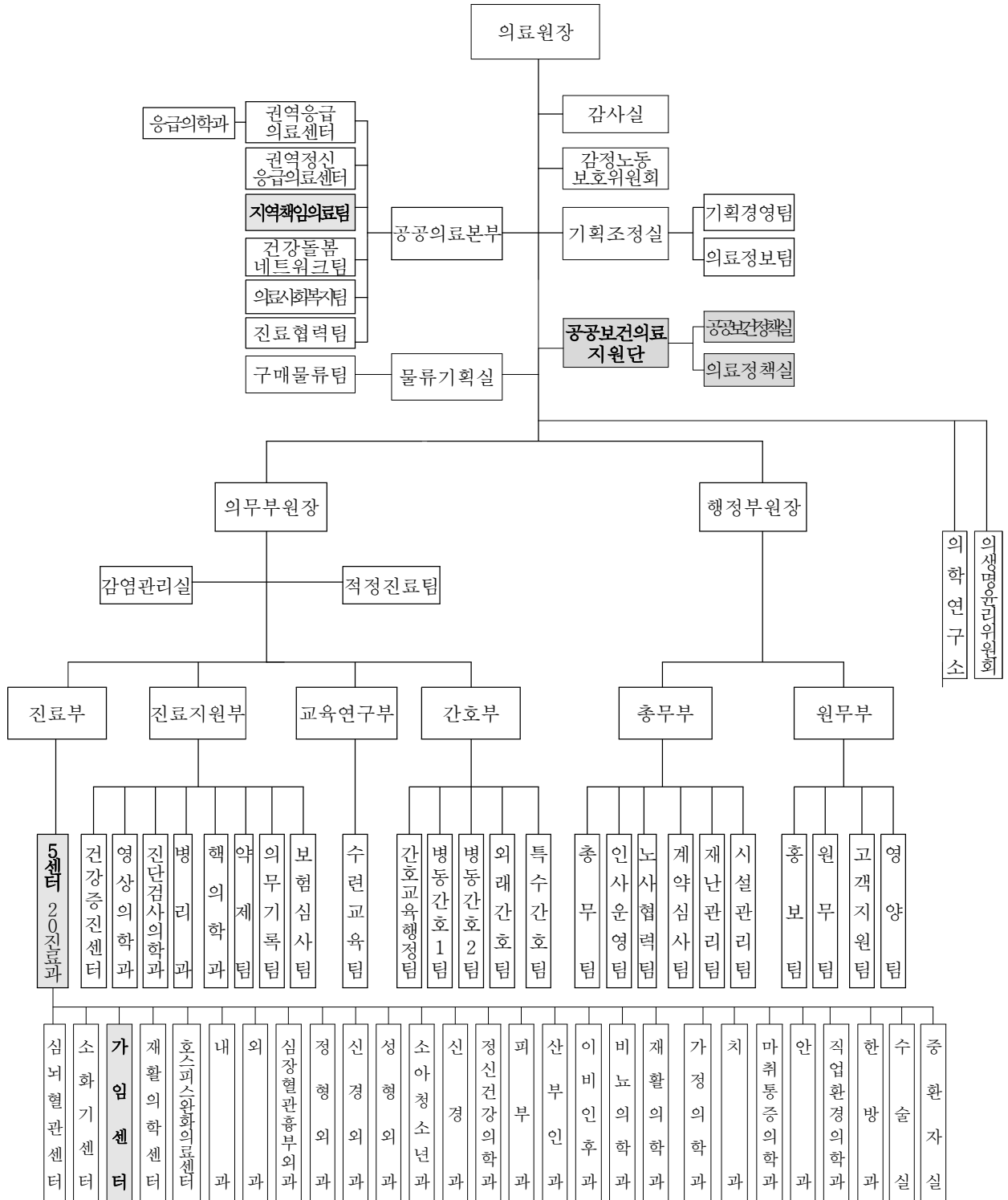


<개 정 후 >

[별표 1]

기 구 표

(6부 6실 1본부, 8센터 25진료과 27팀, 1지원단, 1연구소, 2위원회)



< 개 정 전 · 후 >

정 원 표

○ 총괄

구분	계	입 원	의료직	약무직	간호직	보건직	관리직	연구직	기능직	운영 지원직	
정원	개정전	<u>1,905</u>	3	<u>284</u>	19	<u>798</u>	<u>175</u>	<u>155</u>	<u>9</u>	242	220
	개정후	<u>1,967</u>	3	<u>285</u>	19	<u>808</u>	<u>177</u>	<u>166</u>	<u>47</u>	242	220
	증감	<u>62</u>	-	<u>1</u>	-	<u>10</u>	<u>2</u>	<u>11</u>	<u>38</u>	-	-

○ 의료직

구분	계	전문의	일반의	전공의	
정원	개정전	<u>284</u>	<u>177</u>	3	104
	개정후	<u>285</u>	<u>178</u>	3	104
	증감	<u>1</u>	<u>1</u>	-	-

○ 약무·간호·보건·관리·연구·기능·운영지원직·임금피크제 별도정원

구분	계	1 급				2 급				3 급				약무· 간호· 보건· 관리직 4~6급	연 구 직	기능직 (1~3 등급)	운영 지원직				
		계	약 무 직	간 호 직	보 건 직	관 리 직	계	약 무 직	간 호 직	보 건 직	관 리 직	계	약 무 직					간 호 직	보 건 직	관 리 직	
정원	개정전	<u>1,618</u>	3	-	1	-	2	<u>18</u>	1	7	4	<u>6</u>	<u>61</u>	2	29	12	<u>18</u>	<u>1,065</u>	<u>9</u>	242	220
	개정후	<u>1,679</u>	3	-	1	-	2	<u>19</u>	1	7	4	<u>7</u>	<u>62</u>	2	29	12	<u>19</u>	<u>1,086</u>	<u>47</u>	242	220
	증감	<u>61</u>	-	-	-	-	<u>1</u>	-	-	-	<u>1</u>	<u>1</u>	-	-	-	<u>1</u>	<u>21</u>	<u>38</u>	-	-	